

# Kalibriertisch Baureihe ECO

Durchdachte Lösung für die Kühlstrecke im Extrusionsprozess

Die ECO Kalibriertische wurden zusammen mit den S-tronic ECO Extrusionsmaschinen entwickelt und ergänzen sich zu einer Anlage aus einem Guss. Die flexible und durchdachte Anlagenkonstruktion ermöglicht schnelle und einfache Kundenanpassungen wie z.B. Änderung der Rinnenlänge, Einsatz von Vakuumentanks oder Integration anderer prozessrelevanter Aggregate. Aber auch Punkte wie leichtgängige Verstellmechanik und rostfreie Ausführung wurden in der Konstruktion berücksichtigt und umgesetzt.

## Kurzübersicht Standard Baugrößen

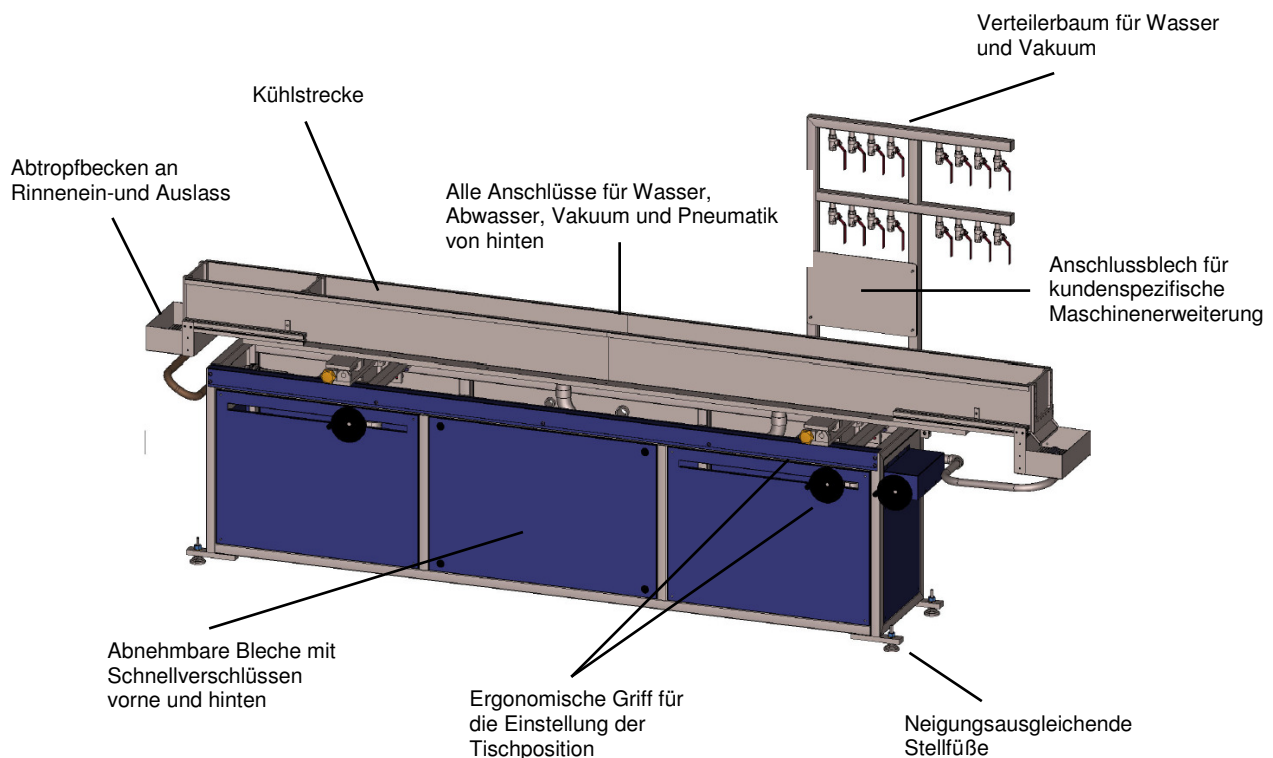
	Bestellnummer	Länge Kühlstrecke	Bewegliche Achsen	Verteilerbaum
KAT-200	99 560-002	2 m	5	Wasser / Vakuum
KAT-350	99 560-001	3,5 m	5	Wasser / Vakuum

## Ausstattung Standard Kalibriertische

- V2A Edelstahlgestell
- Wasserrinne aus Edelstahl
- Verteilerbaum für Wasser und Vakuum mit je 8 Abgängen
- Unterdruckanzeige für Vakuumananschluss
- Abtropfrinnen am Ein- und Auslauf
- Abnehmbare Seiten- und Rückwände
- Komplett installierte Wasser- und Abwasserrohre
- Vorinstallierter Druckluftverteiler mit Druckluftregelventil und Schnellkupplung
- Farbe Standard RAL 5015 himmelblau, Gestell Edelstahl gebeizt, Abdeckbleche pulverbeschichtet

## Aufbau der Kalibriertische

konstruktiver Aufbau am Beispiel einer 3,5m Wanne



## Optionen

- Kundenspezifischer Verteilerbaum für Vakuum und Wasser
- Längenangepasste Wasserrinnen
- Ausführung / Teilausführung als Vakuumtank
- Eingebaute Vakuumpumpen
- Farbe nach RAL Tabelle
- Integrierter Elektroverteiler

Weitere Optionen und nützliches Zubehör auf Anfrage

Änderungen vorbehalten. Produktflyer gültig bis auf Widerruf.



Burgblick 2  
74336 Brackenheim

Tel.: +49 7135 / 93 45 902  
Fax.: +49 7135 / 93 45 903

[www.s-tronic.eu](http://www.s-tronic.eu)