

# Beispritzextruder Baureihe ECO

Flexible Anwendung im Co Extrusionsbereich oder als kleine Hauptextruder

Die ECO Beispritzextruder sind Universalmaschinen und finden hauptsächlich Verwendung wenn es um Co Extrusion geht. Sie zeichnen sich durch ihr hervorragendes Preis-/Leistungsverhältnis aus und überzeugen durch einfache, intuitive Bedienung und flexible Handhabung im Alltag. Eine externe Steuerung erlaubt die einfache Platzierung der Maschinen in die Extrusionsanlage.

Hoher Gleichlauf und vibrationsarme Antriebseinheiten garantieren einen guten Fertigungsprozess.

## Kurzübersicht Standard Baugrößen

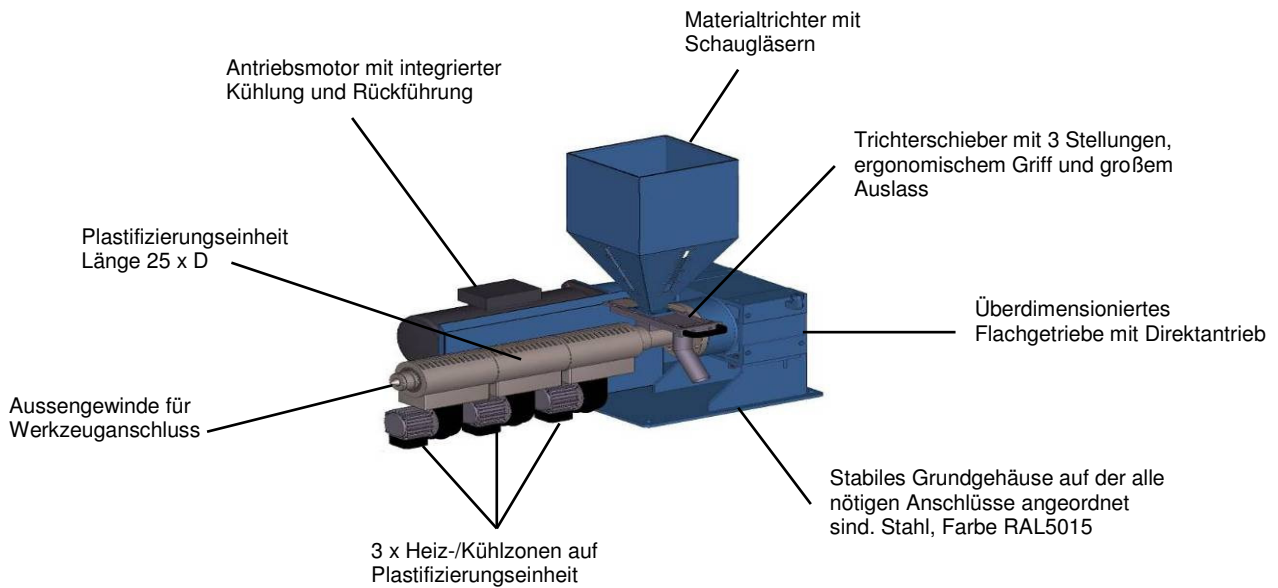
	Bestellnummer	Schnecken-durchmesser	Arbeitslänge L x D	Abtriebsdrehzahl	Antriebsleistung
<b>BEX-20</b>	99 570-008	20	20D	140	2,2 kW
<b>BEX-25</b>	99 570-005	25	25D	140	5,5 kW
<b>BEX-30</b>	99 570-001	30	25D	140	7,5 kW
<b>BEX-45</b>	99 570-009	45	25D	90	13,2 kW

## Ausstattung Standard Beispritzextruder

- Dreizonen Schnecke / Arbeitslänge 25 x D bzw. 20 x D
- Schneckenahmen im Getriebe standardmäßig Vielzahn nach DIN 5480
- Direktantrieb mit (teilweise) gekühlten, überdimensionierten Flachgetriebe in U-Bauform garantiert eine lange Lebensdauer
- AC asynchron Antrieb mit moderner Vektorregelung und Rückführung
- Energiesparmotor nach EFFD1
- Heizungen PID geregelt mit Autotuningfunktion für präzise Temperaturstabilität
- Schaltschrank fahrbar getrennt von Verfahreseinheit
- Einfache, sichere und intuitive Bedienung durch Einzeltemperaturregler
- Anschluss Kühlkreislauf über Schnellanschlusskupplungen
- Trichterschiebefunktion mit 3 Stellungen verriegelt über drehbaren Sperrbolzen
- Farbe Standard RAL 5015 himmelblau; Alle Teile pulverbeschichtet oder galvanisch verzinkt

# Aufbau der ECO Beispritzextruder

Konstruktive Darstellung am Beispiel eines BEX 30mm



## Optionen

- Kundenspezifische Schneckendrehzahl
- Zylinderlängen mit 20D, 25D, 28D
- Zylinder und Schnecke in Bimetall oder anderen Speziallegierungen
- Antrieb mit Gleichstrom oder Servomotor
- Schneckenengeometrie wählbar nach Verarbeitungsmaterial
- Massetemperatur und Massedruckanzeige

Weitere Optionen auf Anfrage möglich.

Als nützliches Zubehör ist unser elektrisch höhenverstellbarer Hubtisch HTE-100 erhältlich. Die Grundplatte der Beispritzextruder kann direkt auf den Tisch geschraubt werden. Durch vier Lenkrollen ist der Tisch sehr mobil und kann einfach bewegt werden. Die elektrische Höhenverstellung garantiert eine einfache Handhabung der Co Extrusionseinheit.

Änderungen vorbehalten. Produktflyer gültig bis auf Widerruf.



Burgblick 2  
74336 Brackenheim

Tel.: +49 7135 / 93 45 902  
Fax.: +49 7135 / 93 45 903

[www.s-tronic.eu](http://www.s-tronic.eu)