

Bandabzug Baureihe ECO

Bandabzug für die Profilextrusion

Die S-tronic Bandabzüge der ECO Baureihe sind robuste, langlebige Maschinen. Sie wurden mit Blick auf ein wirtschaftliches Extrusionsanlagenkonzept entwickelt und optimiert. Ein starker und gleichlaufender Antrieb ist ebenso selbstverständlich wie Synchronisierungsfähigkeit und einfache intuitive Bedienung.

Kurzübersicht Standard Baugrößen

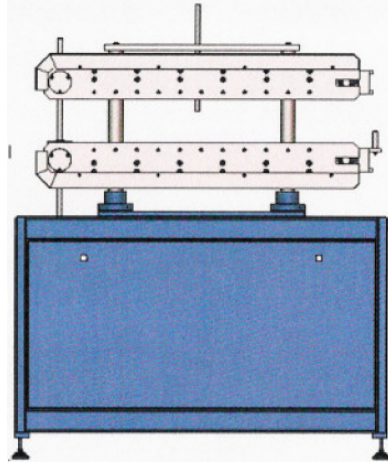
Typ	Bandabzug 260 mm	Bandabzug 1000 mm
Kontaktlänge	260 mm	1000 mm
Bandbreite	80 mm	80 mm / 120 mm
Antriebstyp / Leistung	AC Asynchronmotor gekoppelt über Welle -> 750 W <u>Oder:</u> Servoantrieb -> 2x 400 W synchronlaufender Einzelantrieb	AC Asynchronmotor gekoppelt über Welle -> 2,2 kW <u>Oder:</u> Servoantrieb-> 2x 750 W synchronlaufender Einzelantrieb
Abzugsgeschwindigkeit	14 m/min	14 m/min
Bandverstellung oben	Handrad / pneumatisch	Handrad / pneumatisch
Bandverstellung unten	Handrad	Handrad

Ausstattung Standard Bandabzug

- Bandverstellung oben wahlweise pneumatisch oder Handrad
- Bandverstellung unten über Handrad zur Einstellung der Extrusionshöhe
- Wahlweise synchron laufende Einzelantriebe oder Wellenantrieb
- AC Asynchron Antrieb mit moderner Vektorregelung und Rückführung oder Servomotor
- Synchronisationsausgang für Folgemaschinen wie Säge oder Stanze
- Alle Bandrollen kugelgelagert
- Einfache, sichere und intuitive Bedienung
- Fernbedien- und synchronisierbar
- Farbe Standard RAL 5015 himmelblau; alle Teile pulverbeschichtet oder galvanisch verzinkt
- Leicht austauschbare Bänder
- Integrierter elektronischer Längenmessausgang
- Gestellverkleidung über Schnellverschlüsse abnehmbar

Aufbau der ECO Bandabzüge

Konstruktive Darstellung am Beispiel Bandabzug1000mm



Optionen

- Kundenspezifische Abzugsgeschwindigkeiten und Kräfte
- Angepasste Bandbreiten
- Bänder nach Kundenwunsch
- Ampel als Betriebsanzeige
- Monitorsteuerung mit Synchronisierung zum Hauptextruder nach EUROMAP27
- Gestellfarbe nach RAL Tabelle
- Externes Potentiometer zur einfachen Ferneinstellung der Abzugsgeschwindigkeit
- Integrierter Stromverteiler für Folgemaschinen
- Angebautes rotatorisches Messer oder Stanzeinheit

Weitere Optionen auf Anfrage

Änderungen Vorbehalten. Produktflyer gültig bis auf Widerruf.



Burgblick 2
74336 Brackenheim

Tel.: +49 7135 / 93 45 902
Fax.: +49 7135 / 93 45 903

www.s-tronic.eu